

WHITE WIRE / FIL BLANC / CABLE BLANCO:

Spot Beam (TLED-UX1/UX2/UX3) (Positive Wire)

Faisceau Étroit (TLED-UX1/UX2/UX3) (Fil Positif)

Luz Recta (TLED-UX1/UX2/UX3) (Cable Positivo)

BLACK WIRE / FIL NOIR / CABLE NEGRO:

Ground Wire (Negative Wire)

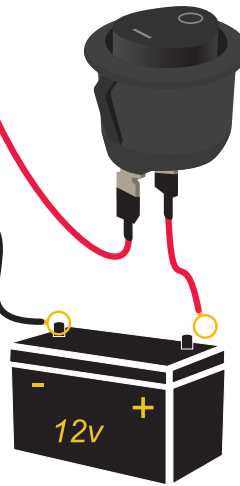
Fil de Terre (Fil Négatif)

Cable de Tierra (Cable Negativo)

Beam Switch (NOT INCLUDED)
(On/Off)

**Interrupteur d'Alimentation
de Faisceau (NON INCLUS)**
(Allumer/Éteindre)

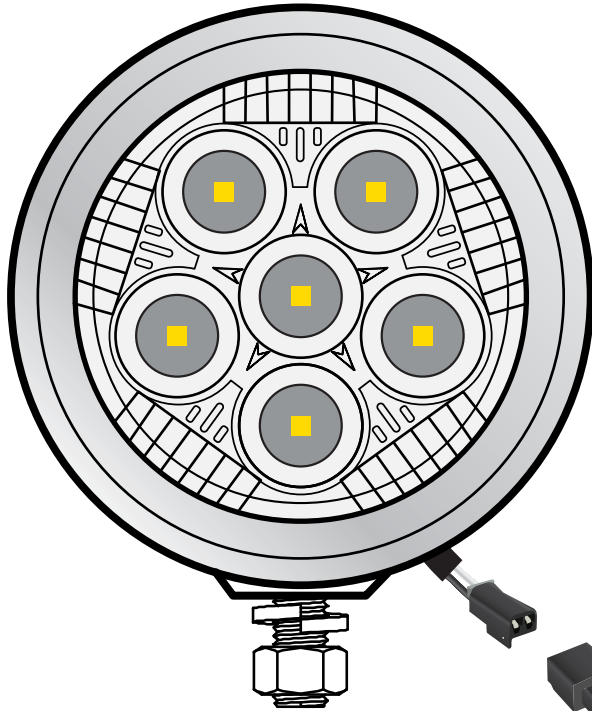
**Interruptor de Encendido
de Luz (NO INCLUIDO)**
(Encendido/Apagado)



FUNCTION | FONCTION | FUNCIÓN



TLED-UX1/UX2/UX3
Spot Beam
Faisceau Étroit
Luz Recta

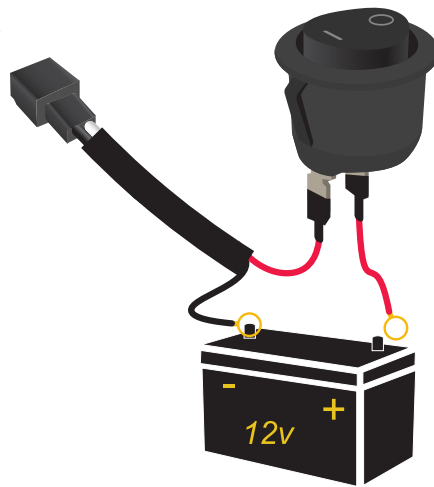


2 PIN OE STYLE CONNECTOR
CONNECTEUR 2 BROCHES STYLE "OE"
CONECTOR DE 2 PINES ESTILO "OE":

Spot Beam (TLED-UX1/UX2/UX3) (Positive Wire)
Faisceau Étroit (TLED-UX1/UX2/UX3) (Fil Positif)
Luz Recta (TLED-UX1/UX2/UX3) (Cable Positivo)

2 PIN OE STYLE CONNECTOR
CONNECTEUR 2 BROCHES STYLE "OE"
CONECTOR DE 2 PINES ESTILO "OE":

Ground Wire (Negative Wire)
Fil de Terre (Fil Négatif)
Cable de Tierra (Cable Negativo)



Beam Switch (NOT INCLUDED)
(On/Off)

Interrupteur d'Alimentation de Faisceau (NON INCLUS)
(Allumer/Éteindre)

Interruptor de Encendido de Luz (NO INCLUIDO)
(Encendido/Apagado)

FUNCTION | FONCTION | FUNCIÓN



TLED-UX1/UX2/UX3
Spot Beam
Faisceau Étroit
Luz Recta