

GUIDE D'INSTALLATION

Modèles: TLED-W13A24 | W14A26 | W16A26

MISE EN GARDE!! Les instructions sont fournies à titre indicatif uniquement. Des supports, câblage et / ou scellant supplémentaires peuvent être nécessaires et relèvent de la responsabilité de l'installateur. Le fabricant n'assume aucune responsabilité pour l'intégrité de l'installation.

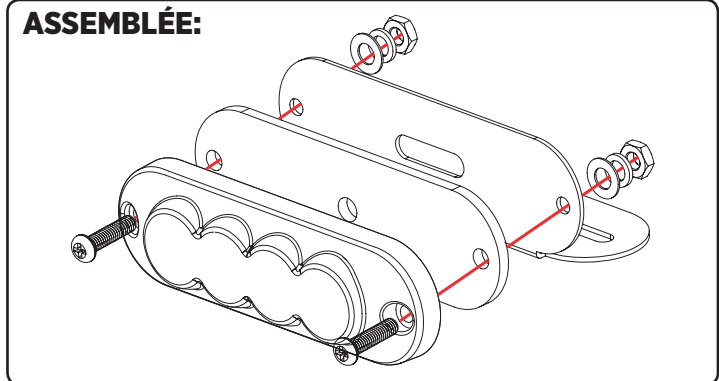
Veuillez lire les instructions suivantes avant d'installer ce produit. Si ces précautions ne sont pas respectées, cela pourrait endommager le produit ou le véhicule, voire causer des blessures graves.

INCLUS:

- Support
- Joint
- Matériel
- Ruban 3M

CONSEILLÉ:

- Commutateur à 2 Directions
- Interrupteur Momentané
- Fusible De 5 Ampères
- Fils supplémentaires



GUIDE DE SÉCURITÉ

N'installez pas et n'utilisez pas ce produit à moins d'avoir lu et compris les informations de sécurité suivantes.

- Une formation et une installation autorisées de ce produit sont nécessaires pour assurer l'entretien et la sécurité de son utilisation.
- Prenez des précautions de sécurité lorsque vous travaillez avec des connexions électriques sous tension.
- Le résultat d'un câblage incorrect peut entraîner de graves risques. Si les fils ne sont pas correctement mis à la terre, cela pourrait entraîner un risque d'incendie.
- Installez les commandes du produit à un endroit pratique où l'opérateur ne perd pas contact avec la chaussée.
- Il est important de NE PAS installer ce produit ou d'avoir des fils à proximité d'un coussin gonflable ou son déploiement car cela peut réduire l'efficacité du coussin gonflable et provoquer des blessures graves ou la mort.
- Il est de la responsabilité de l'opérateur de déterminer où monter et câbler ce produit en toute sécurité en se référant au manuel d'utilisation du véhicule.
- L'opérateur doit s'assurer que toutes les fonctionnalités de ce produit fonctionnent correctement. La projection ne doit être obstruée par aucun obstacle.
- L'utilisation de tout dispositif d'avertissement, y compris ce produit, ne garantit PAS l'emprise. Les autres automobilistes peuvent réagir et réagiront différemment à un signal d'avertissement. Il est de la responsabilité de l'opérateur de procéder avec prudence lors de l'activation de ce produit pendant la conduite sur n'importe quelle route.
- L'utilisateur est responsable de la compréhension et du respect de toutes les lois concernant les dispositifs de signalisation d'avertissement. L'utilisateur doit passer en revue toutes les lois et réglementations locales, étatiques et fédérales applicables avant d'utiliser ce produit. Le fabricant et le distributeur ne sont PAS responsables des blessures ou des pénalités résultant de l'utilisation de ce dispositif d'avertissement.

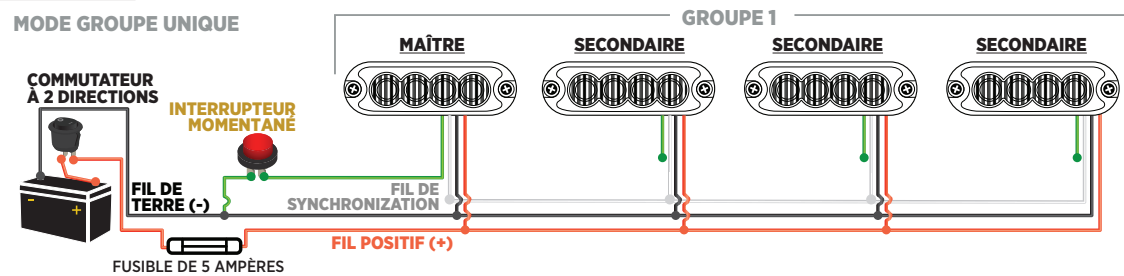
CÂBLAGE:

Les 36 motifs de flash complets de Trux permettent à n'importe quelle balise à montage permanent de classe 1, barre lumineuse et lampes au DEL directionnelles de fonctionner ensemble dans les modes alternatif et synchronisé. Il n'est pas nécessaire de recâbler ou de reprogrammer pour basculer entre ces deux modes.

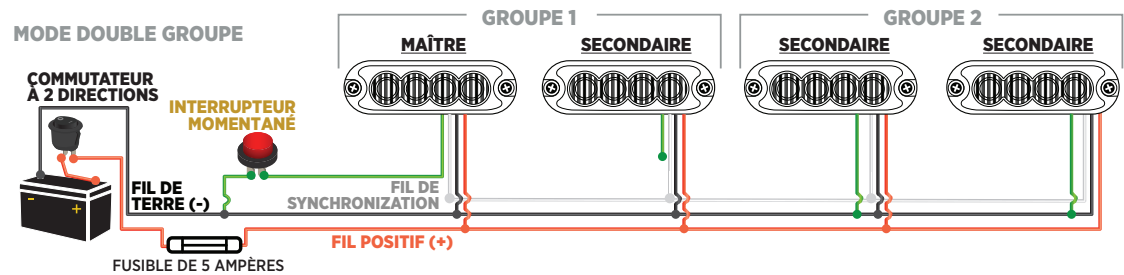
TRUX RECOMMANDE UN FUSIBLE DE 5 AMPÈRES, UN INTERRUPTEUR MOMENTANÉ (BOUTON POUSSOIR) ET UN INTERRUPTEUR À 2 VOIES POUR TERMINER L'INSTALLATION DES LUMIÈRES.

CHOISISSEZ VOTRE MODE D'ÉCLAIRAGE ET DE GROUPE:

MODE GROUPE UNIQUE (MODE DE SYNCHRONISATION UNIQUEMENT): Toutes les lumières seront connectés en un seul groupe. Tous les motifs seront en mode de synchronisation.



MODE DOUBLE GROUPE (MODES ALTERNATIFS ET SYNCHRONISÉS): Toutes les lumières seront divisées en 2 groupes. Selon le motif de flash sélectionné, le Groupe 1 peut alterner ou se synchroniser avec les lumières du Groupe 2.



REMARQUE: Cette lumière est fabriquée avec un fil de 18awg. Il est recommandé de passer à un fil de jauge supérieur (16awg) après les 10 premiers pieds de câblage. Pour chaque longueur supplémentaire de 10 pieds, il est recommandé de continuer à passer à un fil de jauge plus élevé.

CONSEILS D'INSTALLATION:

Ce produit doit être câblé à son propre circuit afin d'éviter toute surcharge. Il est recommandé de sélectionner une balise ou une barre lumineuse comme maître lors de l'inclusion de DEL directionnelles dans la configuration afin d'accéder aux motifs rotatifs.

INSTRUCTIONS D'ASSEMBLAGE POUR GROUPE UNIQUE OU DOUBLE:

- Avant d'allumer :
1) Connectez les **FILS BLANCS** de toutes les lumières ensemble pour activer la synchronisation.
- 2) Reliez tous les **FILS ROUGES (+)** des lampes *Maître* et *Secondaire(s)* à un **FUSIBLE DE 5 AMPÈRES** (non inclus) qui se connecte à un **INTERRUPTEUR À 2 VOIES** (non inclus). Connectez **L'INTERRUPTEUR À 2 VOIES** au positif de l'alimentation.
- 3) Reliez tous les **FILS NOIRS (-)** des lumières *Maître* et *Secondaire(s)* au **FIL DE TERRE (-)** qui est connecté à la masse de l'alimentation ou du châssis.
- 4) Pour le ou les *Lumières Secondaire(s)* du GROUPE 1, laissez les **FILS VERTS** individuels déconnectés. Pour le ou les *Lumières Secondaire(s)* du GROUPE 2, connectez les **FILS VERTS** individuels au fil de **FIL DE TERRE (-)**. Cela programmera le ou les *Lumières Secondaire(s)* pour qu'ils soient dans le GROUPE 2.
- 5) À l'aide des *Capuchons Métalliques* fournis, coiffez le **FILS VERT** individuel sur chacune des *Lumières Secondaire(s)* non connectées.
- 6) **POUR RÉGLER LE MAÎTRE:** Avant de fixer l'interrupteur momentané, mettez sous tension et les lumières commenceront à clignoter. Touchez le **FILS VERTS** de votre choix de lumière *Maître* sur le **FILS NOIR (-)** pendant 5 secondes pour désigner cette lumière comme *Maître*. Une fois que vous voyez un changement (flash, fixe) dans la lumière, cette lumière *Maître* sera confirmée et réglera automatiquement toutes les *Lumières Secondaire(s)* sur le même motif de flash que le *Maître*. En cas de problème, coupez puis rallumez l'alimentation et répétez cette étape. (Il est recommandé que la lumière *Maître* soit le premier point de contact avec la batterie).
- 7) Une fois le *Maître* réglé, connectez en permanence son **FILS VERT** à **L'INTERRUPTEUR MOMENTANÉ** (non inclus). Ensuite, connectez un fil supplémentaire de **L'INTERRUPTEUR MOMENTANÉ** au **FIL DE TERRE (-)** qui est connecté à la terre de l'alimentation ou du châssis.
- 8) Une fois le câblage terminé, tous le ou les *Lumières Secondaire(s)* passeront automatiquement à n'importe quel motif sur lequel la lumière *Maître* est réglée.

MOTIFS DE FLASH

SÉLECTION DE VOTRE MOTIF DE FLASH:

Avec **L'INTERRUPTEUR MOMENTANÉ** installé, vous pouvez facilement parcourir l'un des 36 motifs de flash comme indiqué à droite.

ENREGISTRER VOS MOTIFS FLASH FAVORIS:

Stockez jusqu'à 3 motifs de flash dans le tableau des motifs de flash situé à droite.

- Allumez la Lumière.
- Appuyez une fois sur **L'INTERRUPTEUR MOMENTANÉ** jusqu'à ce que vous atteigniez le motif que vous souhaitez enregistrer.
- Appuyez et maintenez **L'INTERRUPTEUR MOMENTANÉ** pendant 2 secondes. Une fois que vous lâchez prise, la lumière reste allumée pendant 1.5 secondes. Cela signifie que votre motif sélectionné a été enregistré avec succès.
- Pour parcourir les 3 motifs de flash enregistrés, appuyez deux fois sur **L'INTERRUPTEUR MOMENTANÉ**.

REMPLACEZ VOTRE MOTIF FLASH PRÉFÉRÉ:

Chaque motif enregistré est dans une position programmée de 1 à 3. Pour écraser un motif enregistré, commencez par le motif dans la position **avant** le motif que vous souhaitez modifier.

Pour remplacer la position 2, commencez à la position 1. Pour remplacer la position 3, commencez à la position 2. Pour remplacer la position 1, commencez à la position 3.

Par Exemple:

POSITION 1	POSITION 2	POSITION 3
#6	#15	#35

Dans l'exemple ci-dessus, si vous souhaitez remplacer le motif #35 en position 3 par le motif #27:

- Appuyez deux fois sur **L'INTERRUPTEUR MOMENTANÉ** pour parcourir les motifs de flash enregistrés jusqu'à ce que la position 2 [#15] soit sélectionnée.
- Ensuite, appuyez une fois sur **L'INTERRUPTEUR MOMENTANÉ** pour faire défiler les motifs de flash jusqu'à #27.
- Une fois que vous avez atteint le #27, appuyez et maintenez **L'INTERRUPTEUR MOMENTANÉ** pendant 2 secondes jusqu'à ce que la lumière reste allumée pendant 1.5 secondes.

Maintenant, la position 3 contiendra le motif #27 au lieu du motif #35.

Résultat:

POSITION 1	POSITION 2	POSITION 3
#6	#15	#27

TLED-W14A26 TLED-W16A26			TLED-W13A24		
FLASH #	MOTIFS DE FLASH	FPM	FLASH #	MOTIFS DE FLASH	FPM
1	Flash Unique (Lent)	75	1	Flash Unique (Lent)	75
2	Flash Unique (Lent) - Faible Puissance	75	2	Flash Unique (Lent) - Faible Puissance	75
3	Flash Unique (Lent) - Alternance Individuelle	75	3	Double Flash (Lent)	73
4	Flash Unique (Lent) - Groupe Alternant	75	4	Flash Unique (Lent) - Groupe Alternant	75
5	Flash Unique - ECE R65	125	5	Flash Unique - ECE R65	125
6	Flash Unique - Faible Puissance	125	6	Flash Unique - Faible Puissance	125
7	Flash Unique - Alternance Individuelle	125	7	Double Flash (Rapide)	158
8	Flash Unique - Groupe Alternant	167	8	Flash Unique - Groupe Alternant	167
9	Double Flash (Lent)	75	9	Double Flash (Lent)	75
10	Double Flash (Lent) - Alternance Individuelle	75	10	Triple Flash (Lent)	67
11	Double Flash (Lent) - Groupe Alternant	68	11	Double Flash (Lent) - Groupe Alternant	68
12	Double Flash (Rapide) - ECE R65	125	12	Double Flash (Rapide) - ECE R65	125
13	Double Flash (Rapide) - Faible Puissance	125	13	Double Flash (Rapide) - Faible Puissance	125
14	Double Flash (Rapide) - Alternance Individuelle	125	14	Triple Flash (Rapide)	146
15	Double Flash (Rapide) - Groupe Alternant	150	15	Double Flash (Rapide) - Groupe Alternant	150
16	Triple Flash	75	16	Triple Flash	75
17	Triple Flash - Alternance Individuelle	75	17	Flash Quad	122
18	Triple Flash - Groupe Alternant	88	18	Triple Flash - Groupe Alternant	88
19	Flash Quad (Lent)	79	19	Flash Quad (Lent)	79
20	Flash Quad (Lent) - Alternance Individuelle	79	20	Sextuple (6) Flash (Lent)	62
21	Flash Quad (Lent) - Groupe Alternant	63	21	Flash Quad (Lent) - Groupe Alternant	63
22	Flash Quad (Rapide) - ECE R65	125	22	Flash Quad (Rapide) - ECE R65	125
23	Flash Quad (Rapide) - Alternance Individuelle	117	23	Quintuple (5) Flash (Rapide)	122
24	Flash Quad (Rapide) - Groupe Alternant - ECE R65	125	24	Flash Quad (Rapide) - Groupe Alternant - ECE R65	125
25	Octa (8) Flash	79	25	Octa (8) Flash	79
26	Octa (8) Flash - Alternance Individuelle	79	26	Eleven Flash	62
27	Octa (8) Flash - Groupe Alternant	63	27	Octa (8) Flash - Groupe Alternant	63
28	Flash Continuellement (Rapide)	750	28	Flash Continuellement (Fast)	750
29	Flash Automatiquement 5/28	-	29	Flash Automatiquement 5/28	-
30	Flash Automatiquement 12/16	-	30	Flash Automatiquement 12/16	-
31	Flash Unique (Split Accelerate)	-	31	Flash Unique (Split Accelerate)	-
32	Double Flash (Split Accelerate)	-	32	Double Flash (Split Accelerate)	-
33	SOS Flash	-	33	SOS Flash	-
34	Au Hasard	-	34	Au Hasard	-
35	Constant	-	35	Constant	-
36	Fermer	-	36	Fermer	-

Les motifs de flash surlignés en **Ambre** = **MOTIFS DE FLASH SAE J595 CLASSE 1**

Les séquences de flash répertoriées comme **"Groupe Alterné"** indiquent une séquence où deux lumières ou plus se relaient en alternance. Les séquences de flash répertoriées comme **"Alternance Individuelle"** indiquent une configuration dans laquelle les diodes d'une lumière se divisent en deux groupes et alternent l'une avec l'autre.

REMARQUE: IL EST POSSIBLE QUE CET APPAREIL NE SOIT PAS RÉGLÉ EN USINE SUR LE MOTIF FLASH # 1