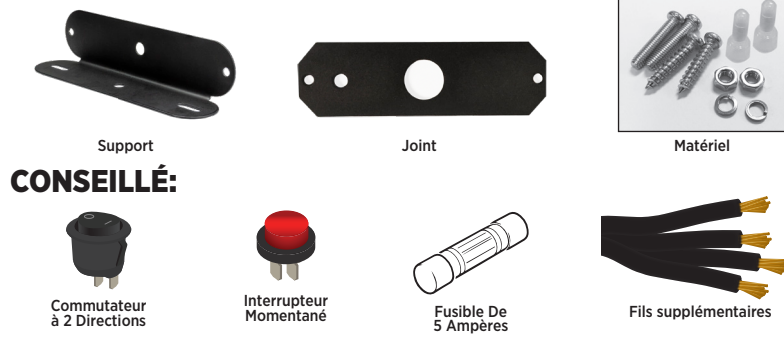


GUIDE D'INSTALLATION

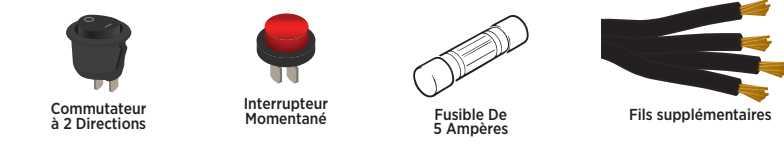
Modèles: TLED-W23A24, TLED-W24A26, TLED-W26A26

MISE EN GARDE!! Les instructions sont fournies à titre indicatif uniquement. Des supports, câblage et / ou scellant supplémentaires peuvent être nécessaires et relèvent de la responsabilité de l'installateur. Le fabricant n'assume aucune responsabilité pour l'intégrité de l'installation. Veuillez lire les instructions suivantes avant d'installer ce produit. Si ces précautions ne sont pas respectées, cela pourrait endommager le produit ou le véhicule, voire causer des blessures graves.

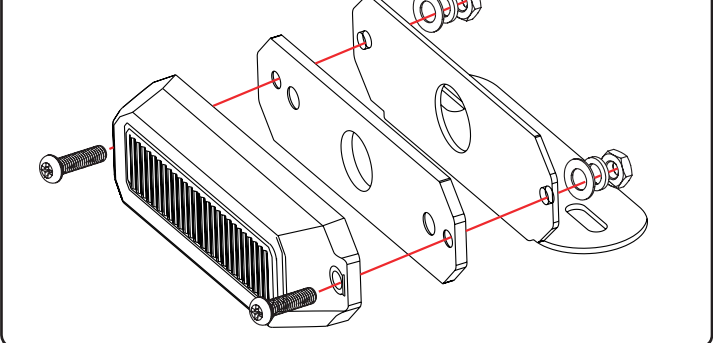
INCLUS:



CONSEILLÉ:



ASSEMBLÉE:



GUIDE DE SÉCURITÉ

N'installez pas et n'utilisez pas ce produit à moins d'avoir lu et compris les informations de sécurité suivantes.

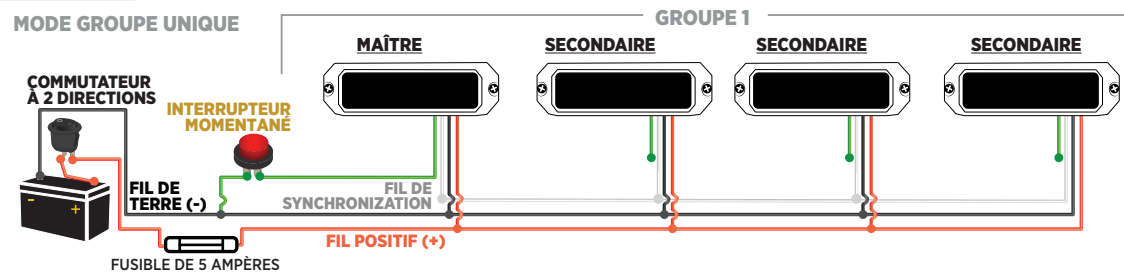
- Une formation et une installation autorisées de ce produit sont nécessaires pour assurer l'entretien et la sécurité de son utilisation.
- Prenez des précautions de sécurité lorsque vous travaillez avec des connexions électriques sous tension.
- Le résultat d'un câblage incorrect peut entraîner de graves risques. Si les fils ne sont pas correctement mis à la terre, cela pourrait entraîner un risque d'incendie.
- Installez les commandes du produit à un endroit pratique où l'opérateur ne perd pas contact avec la chaussée.
- Il est important de NE PAS installer ce produit ou d'avoir des fils à proximité d'un coussin gonflable ou son déploiement car cela peut réduire l'efficacité du coussin gonflable et provoquer des blessures graves ou la mort.
- Il est de la responsabilité de l'opérateur de déterminer où monter et câbler ce produit en toute sécurité en se référant au manuel d'utilisation du véhicule.
- L'opérateur doit s'assurer que toutes les fonctionnalités de ce produit fonctionnent correctement. La projection ne doit être obstruée par aucun obstacle.
- L'utilisation de tout dispositif d'avertissement, y compris ce produit, ne garantit PAS l'emprise. Les autres automobilistes peuvent réagir et réagiront différemment à un signal d'avertissement. Il est de la responsabilité de l'opérateur de procéder avec prudence lors de l'activation de ce produit pendant la conduite sur n'importe quelle route.
- L'utilisateur est responsable de la compréhension et du respect de toutes les lois concernant les dispositifs de signalisation d'avertissement. L'utilisateur doit passer en revue toutes les lois et réglementations locales, étatiques et fédérales applicables avant d'utiliser ce produit. Le fabricant et le distributeur ne sont PAS responsables des blessures ou des pénalités résultant de l'utilisation de ce dispositif d'avertissement.

CÂBLAGE:

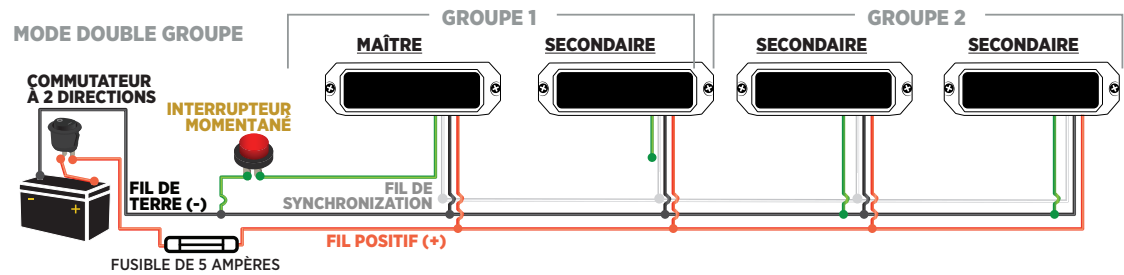
Les 36 motifs de flash complets de Trux permettent à n'importe quelle balise à montage permanent de classe 1, barre lumineuse et lampes au DEL directionnelles de fonctionner ensemble dans les modes alternatif et synchronisé. Il n'est pas nécessaire de recâbler ou de reprogrammer pour basculer entre ces deux modes. **TRUX RECOMMANDE UN FUSIBLE DE 5 AMPÈRES, UN INTERRUPTEUR MOMENTANÉ (BOUTON POUSSOIR) ET UN INTERRUPTEUR À 2 VOIES POUR TERMINER L'INSTALLATION DES LUMIÈRES.**

CHOISISSEZ VOTRE MODE D'ÉCLAIRAGE ET DE GROUPE:

MODE GROUPE UNIQUE (MODE DE SYNCHRONISATION UNIQUEMENT): Toutes les lumières seront connectés en un seul groupe. Tous les motifs seront en mode de synchronisation.



MODE DOUBLE GROUPE (MODES ALTERNATIFS ET SYNCHRONISÉS): Toutes les lumières seront divisées en 2 groupes. Selon le motif de flash sélectionné, le Groupe 1 peut alterner ou se synchroniser avec les lumières du Groupe 2.



REMARQUE: Cette lumière est fabriquée avec un fil de 18awg. Il est recommandé de passer à un fil de jauge supérieur (16awg) après les 10 premiers pieds de câblage. Pour chaque longueur supplémentaire de 10 pieds, il est recommandé de continuer à passer à un fil de jauge plus élevé.

CONSEILS D'INSTALLATION:

Ce produit doit être câblé à son propre circuit afin d'éviter toute surcharge. Il est recommandé de sélectionner une balise ou une barre lumineuse comme maître lors de l'inclusion de DEL directionnels dans la configuration afin d'accéder aux motifs rotatifs.

INSTRUCTIONS D'ASSEMBLAGE POUR GROUPE UNIQUE OU DOUBLE:

- Avant d'allumer :
1) Connectez les **FILS BLANCS** de toutes les lumières ensemble pour activer la synchronisation.
- 2) Reliez tous les **FILS ROUGES (+)** des lampes *Maître* et *Secondaire(s)* à un **FUSIBLE DE 5 AMPÈRES** (non inclus) qui se connecte à un **INTERRUPTEUR À 2 VOIES** (non inclus). Connectez **L'INTERRUPTEUR À 2 VOIES** au positif de l'alimentation.
- 3) Reliez tous les **FILS NOIRS (-)** des lumières *Maître* et *Secondaire(s)* au **FIL DE TERRE (-)** qui est connecté à la masse de l'alimentation ou du châssis.
- 4) Pour le ou les *Lumières Secondaire(s)* du GROUPE 1, laissez les **FILS VERTS** individuels déconnectés. Pour le ou les *Lumières Secondaire(s)* du GROUPE 2, connectez les **FILS VERTS** individuels au fil de **FIL DE TERRE (-)**. Cela programmera le ou les *Lumières Secondaire(s)* pour qu'ils soient dans le GROUPE 2.
- 5) À l'aide des *Capuchons Métalliques* fournis, coiffez le **FILS VERT** individuel sur chacune des *Lumières Secondaire(s)* non connectées.
- 6) **POUR RÉGLER LE MAÎTRE:** Avant de fixer l'interrupteur momentané, mettez sous tension et les lumières commenceront à clignoter. Touchez le **FILS VERTS** de votre choix de lumière *Maître* sur le **FIL NOIR (-)** pendant 5 secondes pour désigner cette lumière comme *Maître*. Une fois que vous voyez un changement (flash, fixe) dans la lumière, cette lumière *Maître* sera confirmée et réglera automatiquement toutes les *Lumières Secondaire(s)* sur le même motif de flash que le *Maître*. En cas de problème, coupez puis rallumez l'alimentation et répétez cette étape. (Il est recommandé que la lumière *Maître* soit le premier point de contact avec la batterie).
- 7) Une fois le *Maître* réglé, connectez en permanence son **FILS VERT** à **L'INTERRUPTEUR MOMENTANÉ** (non inclus). Ensuite, connectez un fil supplémentaire de **L'INTERRUPTEUR MOMENTANÉ** au **FIL DE TERRE (-)** qui est connecté à la terre de l'alimentation ou du châssis.
- 8) Une fois le câblage terminé, tous le ou les *Lumières Secondaire(s)* passeront automatiquement à n'importe quel motif sur lequel la lumière *Maître* est réglée.

MOTIFS DE FLASH

SÉLECTION DE VOTRE MOTIF DE FLASH:

Avec **L'INTERRUPTEUR MOMENTANÉ** installé, vous pouvez facilement parcourir l'un des 36 motifs de flash comme indiqué à droite.

ENREGISTRER VOS MOTIFS FLASH FAVORIS:

Stocker jusqu'à 3 motifs de flash dans le tableau des motifs de flash situé à droite.

- Allumez la Lumière.
- Appuyez une fois sur **L'INTERRUPTEUR MOMENTANÉ** jusqu'à ce que vous atteigniez le motif que vous souhaitez enregistrer.
- Appuyez et maintenez **L'INTERRUPTEUR MOMENTANÉ** pendant 2 secondes. Une fois que vous lâchez prise, la lumière reste allumée pendant 1.5 secondes. Cela signifie que votre motif sélectionné a été enregistré avec succès.
- Pour parcourir les 3 motifs de flash enregistrés, appuyez deux fois sur **L'INTERRUPTEUR MOMENTANÉ**.

REMPLACEZ VOTRE MOTIF FLASH PRÉFÉRÉ:

Chaque motif enregistré est dans une position programmée de 1 à 3. Pour écraser un motif enregistré, commencez par le motif dans la position **avant** le motif que vous souhaitez modifier.

Pour remplacer la position 2, commencez à la position 1. Pour remplacer la position 3, commencez à la position 2. Pour remplacer la position 1, commencez à la position 3.

| | | |
|------------|------------|------------|
| POSITION 1 | POSITION 2 | POSITION 3 |
| #6 | #15 | #35 |

Dans l'exemple ci-dessus, si vous souhaitez remplacer le motif #35 en position 3 par le motif #27:

- Appuyez deux fois sur **L'INTERRUPTEUR MOMENTANÉ** pour parcourir les motifs de flash enregistrés jusqu'à ce que la position 2 [#15] soit sélectionnée.
- Ensuite, appuyez une fois sur **L'INTERRUPTEUR MOMENTANÉ** pour faire défiler les motifs de flash jusqu'à #27.
- Une fois que vous avez atteint le #27, appuyez et maintenez **L'INTERRUPTEUR MOMENTANÉ** pendant 2 secondes jusqu'à ce que la lumière reste allumée pendant 1.5 secondes.

Maintenant, la position 3 contiendra le motif #27 au lieu du motif #35.

| | | |
|------------|------------|------------|
| POSITION 1 | POSITION 2 | POSITION 3 |
| #6 | #15 | #27 |

| TLED-W24A26 TLED-W26A26 | | | TLED-W23A24 | | |
|---------------------------|--|-----|-------------|--|-----|
| FLASH # | MOTIFS DE FLASH | FPM | FLASH # | MOTIFS DE FLASH | FPM |
| 1 | Flash Unique (Lent) | 75 | 1 | Flash Unique (Lent) | 75 |
| 2 | Flash Unique (Lent) - Faible Puissance | 75 | 2 | Flash Unique (Lent) - Faible Puissance | 75 |
| 3 | Flash Unique (Lent) - Alternance Individuelle | 75 | 3 | Double Flash (Lent) | 75 |
| 4 | Flash Unique (Lent) - Groupe Alternant | 75 | 4 | Flash Unique (Lent) - Groupe Alternant | 75 |
| 5 | Flash Unique - ECE R65 | 125 | 5 | Flash Unique - ECE R65 | 125 |
| 6 | Flash Unique - Faible Puissance | 125 | 6 | Flash Unique - Faible Puissance | 125 |
| 7 | Flash Unique - Alternance Individuelle | 125 | 7 | Double Flash (Rapide) | 158 |
| 8 | Flash Unique - Groupe Alternant | 167 | 8 | Flash Unique - Groupe Alternant | 167 |
| 9 | Double Flash (Lent) | 75 | 9 | Double Flash (Lent) | 75 |
| 10 | Double Flash (Lent) - Alternance Individuelle | 75 | 10 | Triple Flash (Lent) | 67 |
| 11 | Double Flash (Lent) - Groupe Alternant | 68 | 11 | Double Flash (Lent) - Groupe Alternant | 68 |
| 12 | Double Flash (Rapide) - ECE R65 | 125 | 12 | Double Flash (Rapide) - ECE R65 | 125 |
| 13 | Double Flash (Rapide) - Faible Puissance | 125 | 13 | Double Flash (Rapide) - Faible Puissance | 125 |
| 14 | Double Flash (Rapide) - Alternance Individuelle | 125 | 14 | Triple Flash (Rapide) | 146 |
| 15 | Double Flash (Rapide) - Groupe Alternant | 150 | 15 | Double Flash (Rapide) - Groupe Alternant | 150 |
| 16 | Triple Flash | 75 | 16 | Triple Flash | 75 |
| 17 | Triple Flash - Alternance Individuelle | 75 | 17 | Flash Quad | 122 |
| 18 | Triple Flash - Groupe Alternant | 88 | 18 | Triple Flash - Groupe Alternant | 88 |
| 19 | Flash Quad (Lent) | 79 | 19 | Flash Quad (Lent) | 79 |
| 20 | Flash Quad (Lent) - Alternance Individuelle | 79 | 20 | Sextuple (6) Flash (Lent) | 62 |
| 21 | Flash Quad (Lent) - Groupe Alternant | 63 | 21 | Flash Quad (Lent) - Groupe Alternant | 63 |
| 22 | Flash Quad (Rapide) - ECE R65 | 125 | 22 | Flash Quad (Rapide) - ECE R65 | 125 |
| 23 | Flash Quad (Rapide) - Alternance Individuelle | 117 | 23 | Quintuple (5) Flash (Rapide) | 122 |
| 24 | Flash Quad (Rapide) - Groupe Alternant - ECE R65 | 125 | 24 | Flash Quad (Rapide) - Groupe Alternant - ECE R65 | 125 |
| 25 | Octa (8) Flash | 79 | 25 | Octa (8) Flash | 79 |
| 26 | Octa (8) Flash - Alternance Individuelle | 79 | 26 | Eleven Flash | 62 |
| 27 | Octa (8) Flash - Groupe Alternant | 63 | 27 | Octa (8) Flash - Groupe Alternant | 63 |
| 28 | Flash Continuellement (Rapide) | 750 | 28 | Flash Continuellement (Fast) | 750 |
| 29 | Flash Automatiquement 5/28 | - | 29 | Flash Automatiquement 5/28 | - |
| 30 | Flash Automatiquement 12/16 | - | 30 | Flash Automatiquement 12/16 | - |
| 31 | Flash Unique (Divisé Accéléré) | - | 31 | Flash Unique (Divisé Accéléré) | - |
| 32 | Double Flash (Divisé Accéléré) | - | 32 | Double Flash (Divisé Accéléré) | - |
| 33 | SOS Flash | - | 33 | SOS Flash | - |
| 34 | Au Hasard | - | 34 | Au Hasard | - |
| 35 | Constant | - | 35 | Constant | - |
| 36 | Fermer | - | 36 | Fermer | - |

Les motifs de flash surlignés en **Ambre** = **MOTIFS DE FLASH SAE J595 CLASSE 1**

Les séquences de flash répertoriées comme **"Groupe Alterné"** indiquent une séquence où deux lumières ou plus se relaient en alternance. Les séquences de flash répertoriées comme **"Alternance Individuelle"** indiquent une configuration dans laquelle les diodes d'une lumière se divisent en deux groupes et alternent l'une avec l'autre.

REMARQUE: IL EST POSSIBLE QUE CET APPAREIL NE SOIT PAS RÉGLÉ EN USINE SUR LE MOTIF FLASH # 1