

# INSTALLATION GUIDE

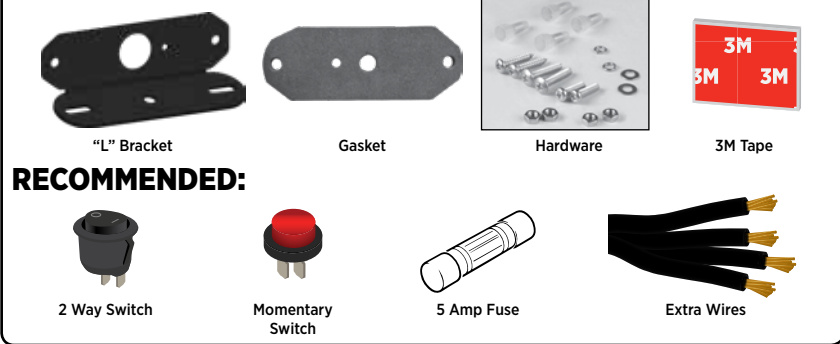
Model: TLED-W34AW

## INSTALLATION TIPS

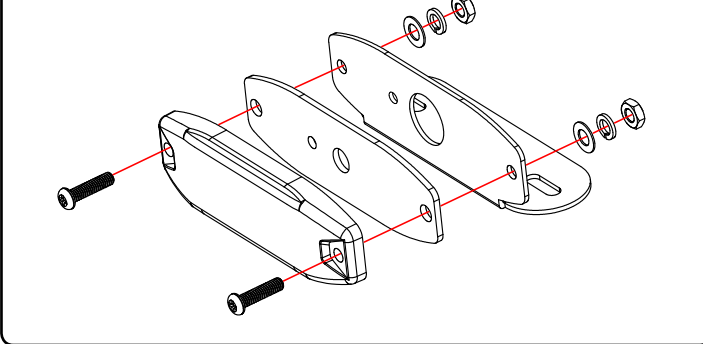
This product must be wired to its own circuit in order to avoid any overload. It is recommended to select a Beacon or Lightbar as the Master when including Directional LEDs in the set-up so as to access the rotating patterns.

**CAUTION!!** These instructions are provided as a general guideline only. Additional mounting, wiring and/or weather seals may be required and are the responsibility of the installer. The manufacturer assumes no responsibility for the integrity of the installation. Please read the following instruction prior to installation of this product. Failure to follow these safety guidelines could result in damage to the product, vehicle and can even cause serious injury.

### INCLUDED:



### ASSEMBLY:



### SAFETY GUIDE

Do not install or operate this product unless you have read and understood the following safety information.

- Proper training and installation of this product is required in order to ensure the maintenance and safety of its use.
- Take safety precautions when working with live electrical connections.
- The result of improper wiring can lead to serious risk. If wires are not properly bonded and grounded, this could cause a fire hazard.
- Install the controls of the product at a convenient location where the operator does not lose eye contact with the roadway.
- It is important to NOT install the controls of this light or have any wires in the vicinity of an air bag or it's deployment as this can reduce the effectiveness of the air bag and cause serious injury or death.
- It is the responsibility of the operator to determine where to mount and wire this product safely by referring to the vehicle's user manual.
- The operator must ensure that all features of this product are working correctly. The projection of the warning light should not be blocked by any obstructions.
- The use of any warning devices, including this product does NOT guarantee the right of way. Fellow motorists can and will react differently to a warning signal. It is the responsibility of the operator to proceed with caution when activating this product while driving on any road.
- The user is responsible for understanding and obeying all laws regarding warning signal devices. The user must review all applicable city, state and federal laws and regulations before using this product. The manufacturer and distributor are NOT liable for any injury or penalty resulting from the use of this warning device.

### SPLIT COLOR APPLICATION

This 4 Diode Class 1 Directional LED is designed with 2 White Diodes and 2 Amber Diodes.

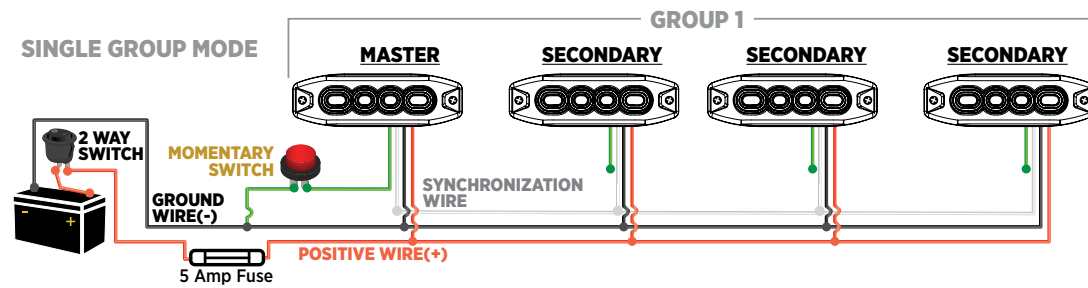
### WIRING:

Trux's comprehensive 36 Flash Patterns allow any of the Permanent Mount Class 1 Directional LEDs, Beacons and Light Bars to function together in both alternating and synchronizing modes. Rewiring or reprogramming is not required to switch between these two modes.

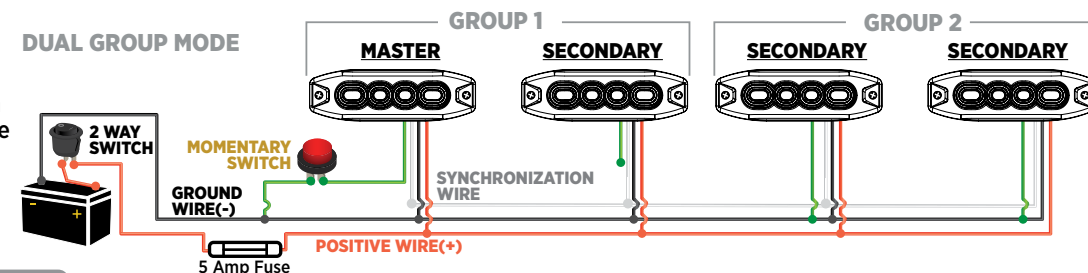
**TRUX RECOMMENDS A 5 AMP FUSE, A MOMENTARY SWITCH (PUSH BUTTON) & A 2 WAY SWITCH TO COMPLETE THE INSTALLATION OF THE LIGHT(S).**

### CHOOSE YOUR LIGHTING & GROUP MODE:

**SINGLE GROUP MODE (SYNCHRONIZING MODE ONLY):** All lights will be connected as 1 Group. All the patterns will be in *Synchronization Mode*.



**DUAL GROUP MODE (ALTERNATING & SYNCHRONIZING MODES):** All lights will be divided in 2 Groups. Depending on the flash pattern selected, Group 1 lights can alternate or synchronize with Group 2 lights.



**NOTE:** This light is manufactured with 18AWG power wire. It is recommended to switch to a higher Gauge wire (16AWG) after the first 10ft. of wiring. For every additional 10ft. of length, it is recommended to keep switching to a higher Gauge wire.

This light uses high-intensity LEDs. DO NOT stare directly into the light while it is on, as momentary blindness and/or permanent eye damage may occur.

### ASSEMBLY INSTRUCTIONS FOR SINGLE OR DUAL GROUP:

Before turning power ON:

1) Connect the **WHITE WIRES** of all the lights together to enable Synchronization.

2) Link all the **RED WIRES (+)** of the *Master* and *Secondary Light(s)* to a **5 AMP FUSE** (not included) that connects to a **2 WAY SWITCH** (not included). Connect the **2 WAY SWITCH** to the positive of the power supply.

3) Link all the **BLACK WIRES (-)** of the *Master* and *Secondary Light(s)* to the **GROUND WIRE (-)** that is connected to the ground of the power supply or chassis.

4) For GROUP 1 *Secondary Light(s)*, leave the individual **GREEN WIRES** disconnected. For GROUP 2 *Secondary Light(s)*, connect the individual **GREEN WIRES** to the **GROUND WIRE (-)**. This will program the *Secondary Light(s)* to be in GROUP 2.

5) Using the supplied *Wire Caps*, cap the individual **GREEN WIRE** on each of the *Secondary Light(s)* that were not connected.

6) **TO SET THE MASTER:** Before attaching the momentary switch, turn power ON and the lights will begin to flash. Touch the **GREEN WIRE** of your *Master Light* choice to the **BLACK WIRE (-)** for 5 seconds to designate this light as the *Master*. Once you see a change (Flash or Steady Light), this *Master light* will be confirmed and will automatically set all the secondary lights to the same flash pattern as the *Master*. If unsuccessful, turn power OFF and ON again and repeat this step. (It is recommended that the *Master Light* be the first point of contact to the battery.)

7) Once the *Master* is set, permanently connect its **GREEN WIRE** to the **MOMENTARY SWITCH** (not included). Then connect an extra wire from the **MOMENTARY SWITCH** to the **GROUND WIRE (-)** that is connected to the ground of the power supply or the chassis.

8) Once wiring is complete, all the secondary lights will automatically change to any pattern that the *Master light* is set to.

## FLASH PATTERNS

### SELECTING YOUR FLASH PATTERN:

Once installed, single tap the **MOMENTARY SWITCH** to cycle through the 36 Flash Patterns as displayed on the right.

The Flash Patterns that are highlighted in

**Amber** = SAE J595 CLASS 1 FLASH PATTERN

### STORE YOUR FAVORITE FLASH PATTERNS:

Store up to 3 Flash Patterns from the Flash Pattern Table found on the right.

- Turn on the Power.
- Single Tap the **MOMENTARY SWITCH** until you reach the Pattern you would like to store.
- Press & Hold the **MOMENTARY SWITCH** for 2 seconds. Once you let go, the light will be Steady On for 1.5 seconds. This means your selected pattern has been stored successfully.
- To cycle through your 3 stored Flash Patterns, double tap the **MOMENTARY SWITCH**.

### OVERWRITE YOUR FAVORITE FLASH PATTERN:

Each stored pattern is in a programmed position from 1 to 3. To overwrite a stored pattern, start at the pattern in the position **before** the pattern you want to change.

- To overwrite Position 2, start at Position 1.
- To overwrite Position 3, start at Position 2.
- To overwrite Position 1, start at Position 3.

For Example:

POSITION 1	POSITION 2	POSITION 3
#6	#15	#35

In the example above, if you want to replace Pattern #35 in Position 3 with Pattern #27:

- Double tap the **MOMENTARY SWITCH** to cycle through the Stored Flash Patterns until Position 2 [#15] is selected.
- Then single tap the **MOMENTARY SWITCH** to cycle through the Flash Patterns to #27.
- Once you reach #27, press & hold the **MOMENTARY SWITCH** for 2 seconds until the light is Steady On for 1.5 seconds.

Now Position 3 will contain Pattern #27 instead of Pattern #35.

Result:

POSITION 1	POSITION 2	POSITION 3
#6	#15	#27

TLED-W34AW		
FLASH #	FLASH PATTERN	FPM
1	Single Flash (Slow)	75
2	Single Flash (Slow) - Low Power	75
3	Single Flash (Slow) - Alternating Individually	75
4	Single Flash (Slow) - Alternating Group	75
5	Single Flash - ECE R65	125
6	Single Flash - Low Power	125
7	Single Flash - Alternating Individually	125
8	Single Flash - Alternating Group	167
9	Double Flash (Slow)	75
10	Double Flash (Slow) - Alternating Individually	75
11	Double Flash (Slow) - Alternating Group	68
12	Double Flash (Fast) - ECE R65	125
13	Double Flash (Fast) - Low Power	125
14	Double Flash (Fast) - Alternating Individually	125
15	Double Flash (Fast) - Alternating Group	150
16	Triple Flash	75
17	Triple Flash - Alternating Individually	75
18	Triple Flash - Alternating Group	88
19	Quad Flash (Slow)	79
20	Quad Flash (Slow) - Alternating Individually	79
21	Quad Flash (Slow) - Alternating Group	63
22	Quad Flash (Fast) - ECE R65	125
23	Quad Flash (Fast) - Alternating Individually	117
24	Quad Flash (Fast) - Alternating Group - ECE R65	125
25	Octa (8) Flash	79
26	Octa (8) Flash - Alternating Individually	79
27	Octa (8) Flash - Alternating Group	63
28	Continuously Flash (Fast)	750
29	Automatically Flash 5/28	-
30	Automatically Flash 12/16	-
31	Single Flash (Split Accelerate)	-
32	Double Flash (Split Accelerate)	-
33	SOS Flash	-
34	Random	-
35	Steady On	-
36	Standby (Inactive)	-

**Amber** = SAE J595 CLASS 1 FLASH PATTERN

Flash Patterns listed as "**Alternating Individually**" indicates a pattern where the diodes in one light divide in two groups and alternate with each other. Flash Patterns listed as "**Alternating Group**" indicates a pattern where two or more lights alternate with each other.

**NOTE: THIS UNIT MAY NOT BE FACTORY SET TO FLASH PATTERN #1**

This light uses high-intensity LEDs. DO NOT stare directly into the light while it is on, as momentary blindness and/or permanent eye damage may occur.

# GUIDE D'INSTALLATION

Modèle: TLED-W34AW

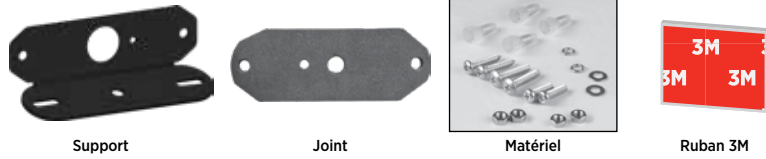


**MISE EN GARDE!!**

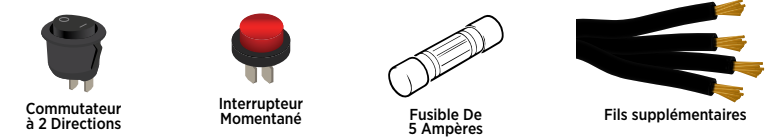
Les instructions sont fournies à titre indicatif uniquement. Des supports, câblage et / ou scellant supplémentaires peuvent être nécessaires et relèvent de la responsabilité de l'installateur. Le fabricant n'assume aucune responsabilité pour l'intégrité de l'installation.

Veillez lire les instructions suivantes avant d'installer ce produit. Si ces précautions ne sont pas respectées, cela pourrait endommager le produit ou le véhicule, voire causer des blessures graves.

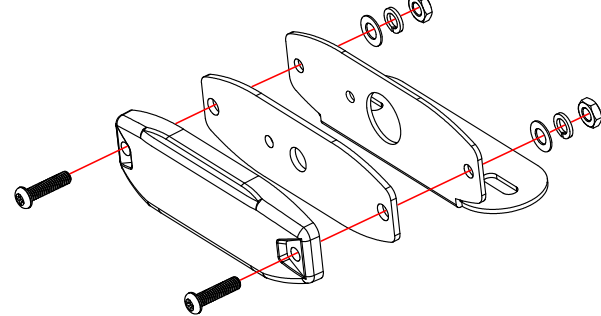
**INCLUS:**



**CONSEILLÉ:**



**ASSEMBLÉE:**



**GUIDE DE SÉCURITÉ**

N'installez pas et n'utilisez pas ce produit à moins d'avoir lu et compris les informations de sécurité suivantes.

1. Une formation et une installation autorisées de ce produit sont nécessaires pour assurer l'entretien et la sécurité de son utilisation.
2. Prenez des précautions de sécurité lorsque vous travaillez avec des connexions électriques sous tension.
3. Le résultat d'un câblage incorrect peut entraîner de graves risques. Si les fils ne sont pas correctement mis à la terre, cela pourrait entraîner un risque d'incendie.
4. Installez les commandes du produit à un endroit pratique où l'opérateur ne perd pas contact avec la chaussée.
5. Il est important de NE PAS installer ce produit ou d'avoir des fils à proximité d'un coussin gonflable ou son déploiement car cela peut réduire l'efficacité du coussin gonflable et provoquer des blessures graves ou la mort.
6. Il est de la responsabilité de l'opérateur de déterminer où monter et câbler ce produit en toute sécurité en se référant au manuel d'utilisation du véhicule.
7. L'opérateur doit s'assurer que toutes les fonctionnalités de ce produit fonctionnent correctement. La projection ne doit être obstruée par aucun obstacle.
8. L'utilisation de tout dispositif d'avertissement, y compris ce produit, ne garantit PAS l'emprise. Les autres automobilistes peuvent réagir et réagiront différemment à un signal d'avertissement. Il est de la responsabilité de l'opérateur de procéder avec prudence lors de l'activation de ce produit pendant la conduite sur n'importe quelle route.
9. L'utilisateur est responsable de la compréhension et du respect de toutes les lois concernant les dispositifs de signalisation d'avertissement. L'utilisateur doit passer en revue toutes les lois et réglementations locales, étatiques et fédérales applicables avant d'utiliser ce produit. Le fabricant et le distributeur ne sont PAS responsables des blessures ou des pénalités résultant de l'utilisation de ce dispositif d'avertissement.

**APPLICATION COULEUR DIVISÉ**

Cette Classe 1 Directionnelle au DEL à 4 Diodes est conçue avec 2 Diodes Blanches et 2 Diodes Ambre.

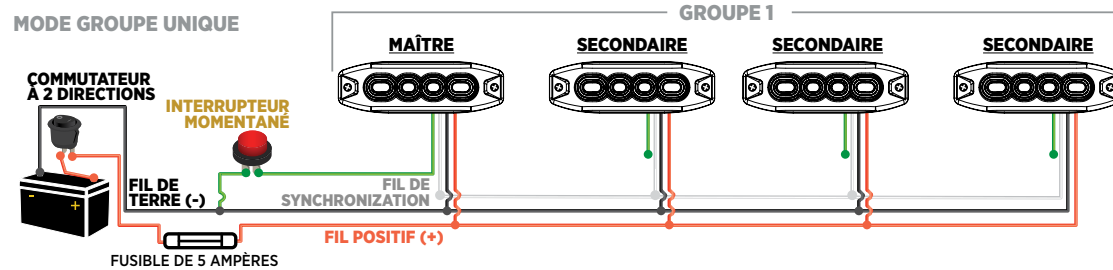
**CÂBLAGE:**

Les 36 motifs de flash complets de Trux permettent à n'importe quelle balise à montage permanent de classe 1, barre lumineuse et lampes au DEL directionnelles de fonctionner ensemble dans les modes alternatif et synchronisé. Il n'est pas nécessaire de recâbler ou de reprogrammer pour basculer entre ces deux modes.

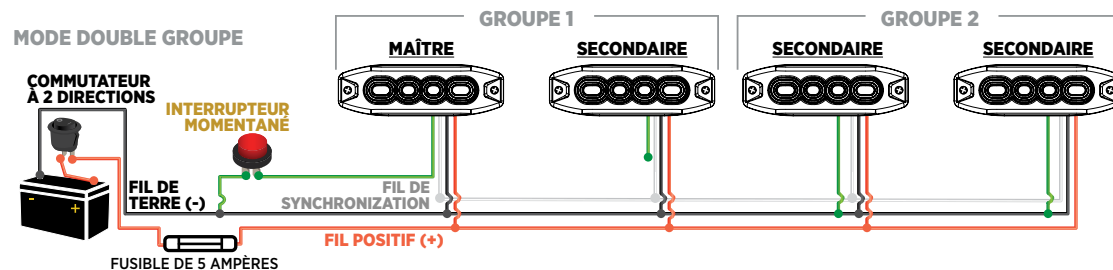
**TRUX RECOMMANDE UN FUSIBLE DE 5 AMPÈRES, UN INTERRUPTEUR MOMENTANÉ (BOUTON POUSSOIR) ET UN INTERRUPTEUR À 2 VOIES POUR TERMINER L'INSTALLATION DES LUMIÈRES.**

**CHOISISSEZ VOTRE MODE D'ÉCLAIRAGE ET DE GROUPE:**

**MODE GROUPE UNIQUE (MODE DE SYNCHRONISATION UNIQUEMENT):**  
Toutes les lumières seront connectés en un seul groupe. Tous les motifs seront en mode de synchronisation.



**MODE DOUBLE GROUPE (MODES ALTERNATIFS ET SYNCHRONISÉS):**  
Toutes les lumières seront divisées en 2 groupes. Selon le motif de flash sélectionné, le Groupe 1 peut alterner ou se synchroniser avec les lumières du Groupe 2.



**REMARQUE:** Cette lumière est fabriquée avec un fil d'alimentation de 18 awg. Il est recommandé de passer à un fil de jauge supérieur (16 awg) après les 10 premiers pieds de câblage. Pour chaque longueur supplémentaire de 10 pieds, il est recommandé de continuer à passer à un fil de jauge plus élevé.

**CONSEILS D'INSTALLATION:**

Ce produit doit être câblé à son propre circuit afin d'éviter toute surcharge. Il est recommandé de sélectionner une balise ou une barre lumineuse comme maître lors de l'inclusion de DEL directionnels dans la configuration afin d'accéder aux motifs rotatifs.

⚠ Cette lumière utilise des DEL de haute intensité. NE PAS regarder directement dans la lumière lorsqu'elle est allumée, car cela pourrait entraîner une cécité et/ou des lésions oculaires irréversibles.

**INSTRUCTIONS D'ASSEMBLAGE POUR GROUPE UNIQUE OU DOUBLE:**

- Avant d'allumer :
- 1) Connectez les **FILS BLANCS** de toutes les lumières ensemble pour activer la synchronisation.
  - 2) Reliez tous les **FILS ROUGES (+)** des lampes *Maître* et *Secondaire(s)* à un **FUSIBLE DE 5 AMPÈRES** (non inclus) qui se connecte à un **INTERRUPTEUR À 2 VOIES** (non inclus). Connectez **L'INTERRUPTEUR À 2 VOIES** au positif de l'alimentation.
  - 3) Reliez tous les **FILS NOIRS (-)** des lumières *Maître* et *Secondaire(s)* au **FIL DE TERRE (-)** qui est connecté à la masse de l'alimentation ou du châssis.
  - 4) Pour le ou les *Lumières Secondaire(s)* du GROUPE 1, laissez les **FILS VERTS** individuels déconnectés. Pour le ou les *Lumières Secondaire(s)* du GROUPE 2, connectez les **FILS VERTS** individuels au fil de **FIL DE TERRE (-)**. Cela programmera le ou les *Lumières Secondaire(s)* pour qu'ils soient dans le GROUPE 2.
  - 5) À l'aide des *Capuchons Métalliques* fournis, coiffez le **FILS VERT** individuel sur chacune des *Lumières Secondaire(s)* non connectées.
  - 6) **POUR RÉGLER LE MAÎTRE:** Avant de fixer l'interrupteur momentané, mettez sous tension et les lumières commenceront à clignoter. Touchez le **FILS VERTS** de votre choix de lumière *Maître* sur le **FILS NOIR (-)** pendant 5 secondes pour désigner cette lumière comme *Maître*. Une fois que vous voyez un changement (flash, fixe) dans la lumière, cette lumière *Maître* sera confirmée et réglera automatiquement toutes les *Lumières Secondaire(s)* sur le même motif de flash que le *Maître*. En cas de problème, coupez puis rallumez l'alimentation et répétez cette étape. (Il est recommandé que la lumière *Maître* soit le premier point de contact avec la batterie).
  - 7) Une fois le *Maître* réglé, connectez en permanence son **FILS VERT** à **L'INTERRUPTEUR MOMENTANÉ** (non inclus). Ensuite, connectez un fil supplémentaire de **L'INTERRUPTEUR MOMENTANÉ** au **FIL DE TERRE (-)** qui est connecté à la terre de l'alimentation ou du châssis.
  - 8) Une fois le câblage terminé, tous le ou les *Lumières Secondaire(s)* passeront automatiquement à n'importe quel motif sur lequel la lumière *Maître* est réglée.

## MOTIFS DE FLASH

**SÉLECTION DE VOTRE MOTIF DE FLASH:**

Avec **L'INTERRUPTEUR MOMENTANÉ** installé, vous pouvez facilement parcourir l'un des 36 motifs de flash comme indiqué à droite.

**ENREGISTRER VOS MOTIFS FLASH FAVORIS:**

Stocker jusqu'à 3 motifs de flash dans le tableau des motifs de flash situé à droite.

- 1) Allumez la Lumière.
- 2) Appuyez une fois sur **L'INTERRUPTEUR MOMENTANÉ** jusqu'à ce que vous atteigniez le motif que vous souhaitez enregistrer.
- 3) Appuyez et maintenez **L'INTERRUPTEUR MOMENTANÉ** pendant 2 secondes. Une fois que vous lâchez prise, la lumière reste allumée pendant 1.5 secondes. Cela signifie que votre motif sélectionné a été enregistré avec succès.
- 4) Pour parcourir les 3 motifs de flash enregistrés, appuyez deux fois sur **L'INTERRUPTEUR MOMENTANÉ**.

**REPLACEZ VOTRE MOTIF FLASH PRÉFÉRÉ:**

Chaque motif enregistré est dans une position programmée de 1 à 3. Pour écraser un motif enregistré, commencez par le motif dans la position **avant** le motif que vous souhaitez modifier.

Pour remplacer la position 2, commencez à la position 1. Pour remplacer la position 3, commencez à la position 2. Pour remplacer la position 1, commencez à la position 3.

Par Exemple:

POSITION 1	POSITION 2	POSITION 3
#6	#15	#35

Dans l'exemple ci-dessus, si vous souhaitez remplacer le motif #35 en position 3 par le motif #27:

- 1) Appuyez deux fois sur **L'INTERRUPTEUR MOMENTANÉ** pour parcourir les motifs de flash enregistrés jusqu'à ce que la position 2 [#15] soit sélectionnée.
- 2) Ensuite, appuyez une fois sur **L'INTERRUPTEUR MOMENTANÉ** pour faire défiler les motifs de flash jusqu'à #27.
- 3) Une fois que vous avez atteint le #27, appuyez et maintenez **L'INTERRUPTEUR MOMENTANÉ** pendant 2 secondes jusqu'à ce que la lumière reste allumée pendant 1.5 secondes.

Maintenant, la position 3 contiendra le motif #27 au lieu du motif #35.

Résultat:

POSITION 1	POSITION 2	POSITION 3
#6	#15	#27

TLED-W34AW		
FLASH #	MOTIFS DE FLASH	FPM
1	Flash Unique (Lent)	75
2	Flash Unique (Lent) - Faible Puissance	75
3	Flash Unique (Lent) - Alternance Individuelle	75
4	Flash Unique (Lent)- Groupe Alternant	75
5	Flash Unique - ECE R65	125
6	Flash Unique - Faible Puissance	125
7	Flash Unique - Alternance Individuelle	125
8	Flash Unique - Groupe Alternant	167
9	Double Flash (Lent)	75
10	Double Flash (Lent) - Alternance Individuelle	75
11	Double Flash (Lent) - Groupe Alternant	68
12	Double Flash (Rapide) - ECE R65	125
13	Double Flash (Rapide) - Faible Puissance	125
14	Double Flash (Rapide) - Alternance Individuelle	125
15	Double Flash (Rapide) - Groupe Alternant	150
16	Triple Flash	75
17	Triple Flash - Alternance Individuelle	75
18	Triple Flash - Groupe Alternant	88
19	Flash Quad (Lent)	79
20	Flash Quad (Lent) - Alternance Individuelle	79
21	Flash Quad (Lent) - Groupe Alternant	63
22	Flash Quad (Rapide) - ECE R65	125
23	Flash Quad (Rapide) - Alternance Individuelle	117
24	Flash Quad (Rapide) - Groupe Alternant - ECE R65	125
25	Octa (8) Flash	79
26	Octa (8) Flash - Alternance Individuelle	79
27	Octa (8) Flash - Groupe Alternant	63
28	Flash Continuellement (Rapide)	750
29	Flash Automatiquement 5/28	-
30	Flash Automatiquement 12/16	-
31	Flash Unique (Split Accelerate)	-
32	Double Flash (Split Accelerate)	-
33	SOS Flash	-
34	Au Hasard	-
35	Constant	-
36	Fermer	-

Les motifs de flash surlignés en **Ambre** = **MOTIFS DE FLASH SAE J595 CLASSE 1**

Les séquences de flash répertoriées comme "**Groupe Alterné**" indiquent une séquence où deux lumières ou plus se relaient en alternance. Les séquences de flash répertoriées comme "**Alternance Individuelle**" indiquent une configuration dans laquelle les diodes d'une lumière se divisent en deux groupes et alternent l'une avec l'autre.

**REMARQUE: IL EST POSSIBLE QUE CET APPAREIL NE SOIT PAS RÉGLÉ EN USINE SUR LE MOTIF FLASH # 1**

⚠ Cette lumière utilise des DEL de haute intensité. NE PAS regarder directement dans la lumière lorsqu'elle est allumée, car cela pourrait entraîner une cécité et/ou des lésions oculaires irréversibles.